



LK 816 ThermoKit

Grundfos



TECHNICAL DATA

Voltage	230 VAC 50/60 Hz
Primary voltage, adapter	100-240 VAC 50/60 Hz
Secondary voltage, adapter	24 VDC /AC
Power consumption	LK 950 Valve actuator
Max. boiler efficiency	Dependent on ΔT °C
Return temperature	5 °C-99 °C
Working temperature	Min. 5 °C/Max. 110 °C
Ambient temp.	Min. 5 °C/Max. 60 °C
Max. working pressure	1.0 MPa (10 bar)
Angle of rotation	90°
Torque	5 Nm
Max. flow	3,3 m ³ /h
Media	Water - Glycol mixture max. 50%
Thread standard	Rp - female thread
Circulating pumps	Grundfos Hybrid 25-50 180
Operation time	140 sec.
Protection class	IP 40
Material, valve body	Brass EN 12165 CW617N
Material, insulation	Expanded Polypropylene EPP

GENERAL INFORMATION

LK 816 ThermoKit E is a loading group for heating applications with solid fuel boilers and storage tanks. The loading group is intended to ensure a high return temperature as well as an optimal temperature stratification in the storage tank, thus increasing the efficiency of the system. Tarring and condensation are prevented which prolongs boiler life.

INSTALLATION AND MAINTENANCE

LK 816 ThermoKit E is installed in the return circuit between the solid fuel boiler and the storage tank. The group should be mounted with the drive-shaft of the circulating pump in a horizontal position. The temperature sensor is attached to the return circuit of the boiler.

The loading group is reversible and can easily be adapted for mounting to the right or left of the boiler (See Figure 1 & 2 on the back page.) For trouble-free operation of the heating application the piping should not allow air pockets to be formed in the system. Should this not be possible air vent valves have to be installed.

The loading group normally requires no maintenance. The installation should be checked regularly. Thanks to the three ball valves any part can be changed without draining the system, should the need for servicing arise.

DANGER!

Risk of electric shock!



- Before starting installation work the power supply must be reliably disconnected.
- All work must be performed by qualified personnel.

THE FUNCTION OF THE LOADING UNIT DURING THE DIFFERENT PHASES OF HEATING

1. Heat up phase

The water circulates between boiler and loading group while the temperature of the boiler is rising.

2. Loading phase

The mixing valve starts to open and allows return water from the storage tank to be mixed with supply water before it returns to the boiler. The return temperature to the boiler is kept constant.

3. End phase

The mixing valve is fully open towards the storage tank. This results in an optimal transfer of heat from the boiler and the storage tank is filled with supply water. When the boiler has cooled the electronic controller prevents re-circulation from storage tank to boiler.

4. Self-circulation

In case of power failure or pump breakdown the electronic controller can be manually operated and the storage tank is loaded through self-circulation.

ITEMS INCLUDED

1. Circulating pump - Grundfos Hybrid 25-50 180
2. LK 840 ThermoMix mixing valve with insulation
3. LK 950 Valve actuator
4. 3 Ball valves to simplify installation and maintenance
5. 1 Fitting 1½" with rotating nuts
6. 2 Sealings - EPDM for connection to the pump
7. 6 Sealings - KLINGERSIL
8. 1 Check valve 1½"

LK 816 ThermoKit Grundfos



TECHNICAL DATA

Nennspannung	230 VAC 50/60 Hz
Primärspannung, Netzadapter	100-240 VAC 50/60 Hz
Sekundärspannung, Netzadapter	24 VDC /AC
Leistungsaufnahme	LK 950 Stellmotor
Max. Kesselleistung	Abhängig von ΔT °C
Rücklauftemperatur	5 °C-99 °C
Arbeitstemperatur	Min. 5 °C/Max. 110 °C
Umgebungstemperatur	Min. 5 °C/Max. 60 °C
Max. Arbeitsdruck	1,0 MPa (10 bar)
Drehwinkel	90°
Drehmoment	5 Nm
Max. Durchfluss	3,3 m ³ /h
Flüssigkeit	Wasser - Glykol max. 50%
Gewindenorm	Rp - Innengewinde
Ladepumpe	Grundfos Hybrid 25-50 180
Laufzeit	140 sek.
Schutzklasse	IP 40
Material, Gehäuse	Messing EN 12165 CW617N
Material, Isolierung	Expandiertes Polypropylen EPP

ALLGEMEINES

LK 816 ThermoKit E ist eine Ladegruppe für Heizanlagen mit Festbrennstoffkessel und Pufferspeicher. Die Ladegruppe wird eingesetzt um eine hohe Rücklauftemperatur zum Heizkessel und eine optimale Temperaturschichtung im Pufferspeicher zu erzeugen. Dies erhöht die Effizienz der Heizanlage, verhindert Kondensation und Teerablagerungen, was die Lebensdauer der Anlage verlängert.

INSTALLATION UND WARTUNG

Die LK 816 ThermoKit E wird in der Rücklaufleitung zwischen Festbrennstoffkessel und Pufferspeicher installiert. Sie muss mit der Antriebswelle der Pumpe in horizontaler Lage montiert werden. Der Temperaturfühler wird an der Rücklaufanleitung zum Heizkessel angebracht.

Die Ladegruppe ist umkehrbar und kann für die Montage rechts oder links vom Heizkessel einfach angepasst werden (Bild 1 & 2 Rückseite).

Um einen problemlosen Betrieb zu ermöglichen ist die Verrohrung so zu gestalten, dass eingebrachte Luft entweichen kann. Sollte dies

nicht möglich sein, müssen an diesen Stellen Entlüftungsventile eingebaut werden.

Die Ladegruppe ist normalerweise wartungsfrei. Die Installation ist regelmäßig zu überprüfen. Dank der Absperrventile sind alle Teile austauschbar, ohne dass die Anlage bei einer eventuellen Wartung entleert werden muss.

GEFAHR!

Lebensgefahr durch Stromschlag!



- Vor Arbeiten an elektrischen Komponenten der Anlage Spannungsversorgung abschalten
- Arbeiten nur durch autorisiertes Fachpersonal durchführen lassen.

DIE FUNKTION DER LADEGRUPPE WÄHREND DER VERSCHIEDENEN HEIZPHASEN:

1. Erwärmungsphase

Wasser zirkuliert zwischen Kessel und Ladegruppe, während die Temperatur des Kessels steigt.

2. Ladephase

Der Heizungsregler beginnt den Mischer zu öffnen und lässt zu, dass sich Rücklaufwasser aus dem Pufferspeicher mit Vorlaufwasser vermischt, bevor es zurück in den Kessel fließt. Die Rücklauftemperaturen zum Kessel wird konstant gehalten.

3. Abschlussphase

Der Mischer ist zum Pufferspeicher hin vollständig geöffnet. Das führt zu einer optimalen Wärmeübertragung aus dem Kessel und der Pufferspeicher wird mit Vorlaufwasser gefüllt. Wenn der Kessel abgekühlt ist, verhindert der Heizungsregler den Rückfluss vom Pufferspeicher zum Kessel.

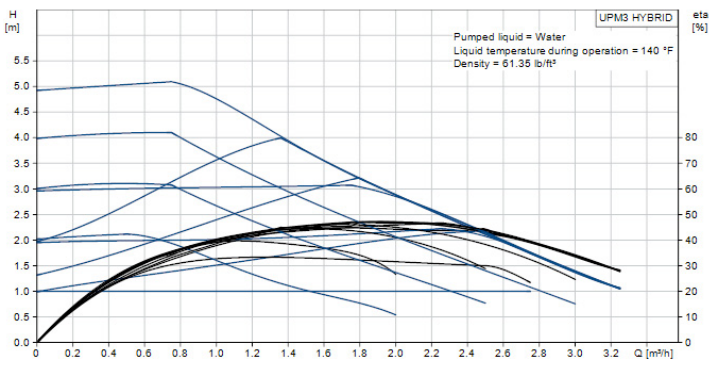
4. Schwerkraftbetrieb

Bei einem eventuellen Stromausfall oder Versagen der Pumpe, kann der elektronische Heizungsregler von Hand geregelt und der Pufferspeicher durch Schwerkraftbetrieb geladen werden.

LIEFERUMFANG

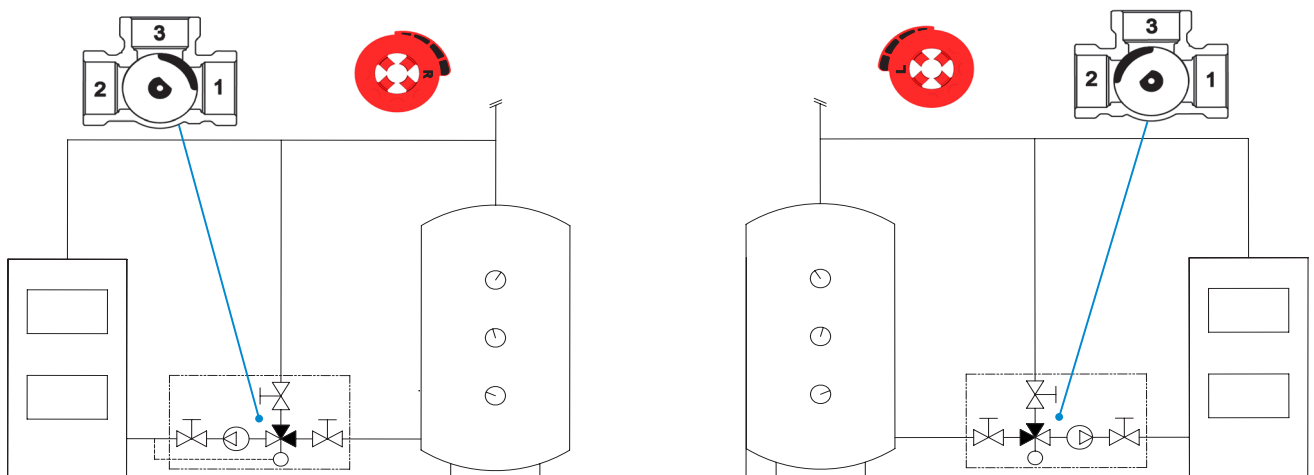
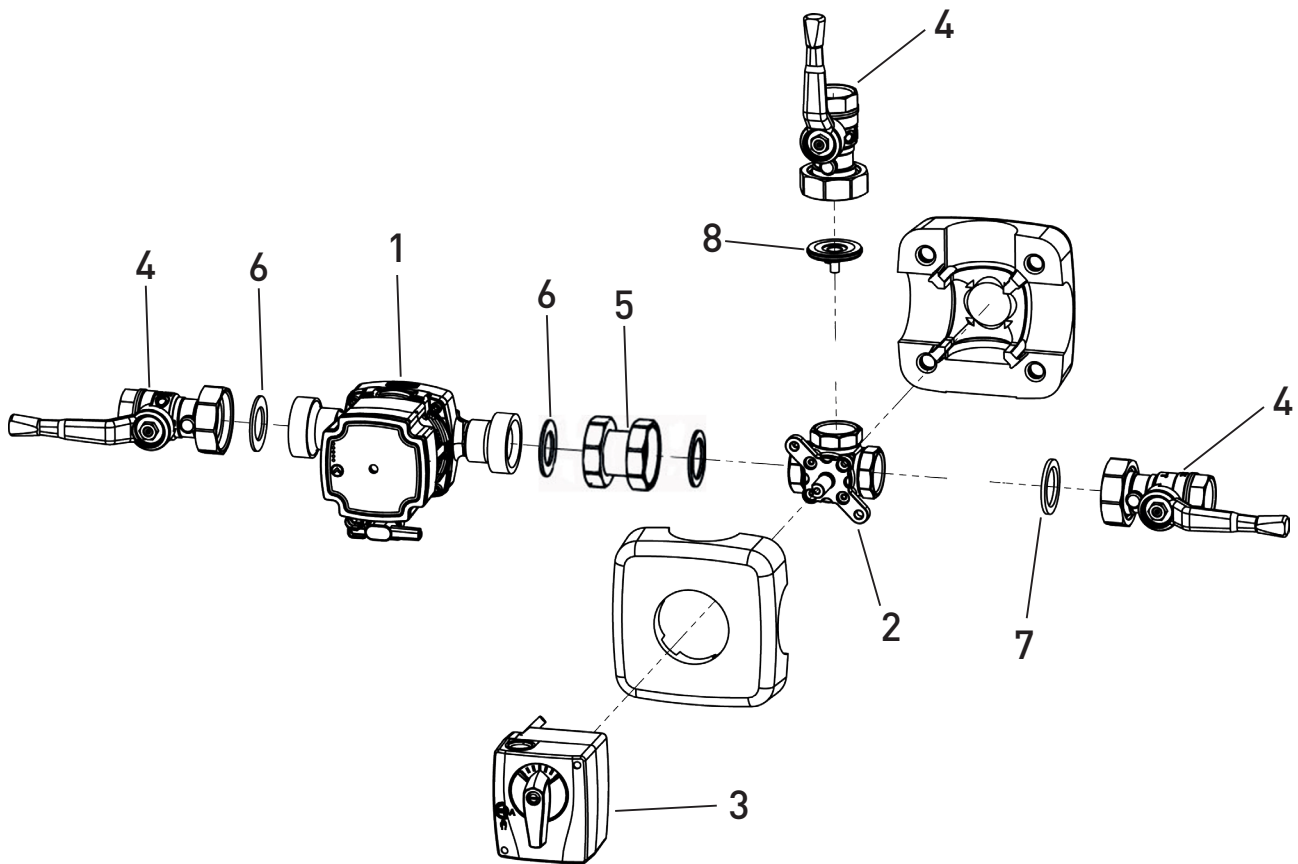
1. Umwälzpumpe Grundfos Hybrid 25-50 180
2. LK 840 ThermoMix Mischer mit Isolierung
3. LK 950 Stellmotor
4. 3 Absperrventile zur Erleichterung von Installation und Wartung
5. 1 Kupplungen 1½" mit Überwurfmuttern
6. 2 EPDM-Dichtungen zur Verbindung mit dem Pumpen
7. 6 KLINGERSIL-Dichtungen
8. 1 Rückschlagventil 1½"

PUMP CHARACTERISTICS / PUMPENCHARAKTERISTIK - GRUNDFOS



Pumped liquid = Water
Liquid temperature during operation = 60 °C
Density = 61.35 lb/ft³

Fördemedium = Wasser
Medientemperatur während des Betriebes = 60 °C
Dichte = 983.2 kg/m³





LK ARMATUR AB
Garnisonsgatan 49
SE-254 66 Helsingborg
Info@lkarmatur.com
lkarmatur.com