

IT



LK Armatur

Ricambi e accessori



Indice

GRUPPI DI RICIRCOLO ANTICONDENSA

LK 810 ThermoMat G Eco	4
LK 810 ThermoMat W Eco	4
LK 810 ThermoMat 2.0 G	5
LK 811 ThermoMat 2.0 W	5

GRUPPI POMPA

LK HydronicGroup C/C 90 & C/C 90 Cooling	6
LK HydronicGroup C/C 125	6
LK HydronicGroup C/C 125 Cooling	7

STAZIONE PER ACQUA SANITARIA

LK 250 TapWater Unit	7
----------------------------	---

GRUPPO POMPA SOLARE

LK 201 / 202 SmartSolar	8
LK 211 SolarStation S	8
LK 212 SolarStation	8
LK 212 SolarStation S	9

VALVOLE TERMICHE ANTICONDENSA

LK 820 ThermoVar®	9
LK 821 ThermoVar®	10
LK 823 ThermoVar®	10
LK 823 ThermoVar® R	10

VALVOLE DI RITEGNO

LK 822 ThermoBac	11
LK 825 ThermoVar®	11
LK 826 ThermoBac	11

VALVOLE MISCELATRICI MECCANICHE

LK 525 MultiZone 3R	12
LK 830 ThermoMix® B	12
LK 831 ThermoMix® B	12
LK 840 ThermoMix®	12
LK 840 ThermoMix® 2.0	13
LK 841 ThermoMix®	13
LK 841 ThermoMix® 2.0	13
LK 842 ThermoMix® P	14
LK 843 ThermoMix®	14
LK 845 ThermoMix®	14
LK 846 ThermoMix®	14
LK 850 ThermoMix® H	15
LK 851 ThermoMix® H	15

REGOLATORI PER VALVOLE

LK SmartComfort	15
-----------------------	----

ATTUATORI PER VALVOLE

LK 950 Attuatore	16
Kit di montaggio per valvole miscelatrici di altre marche	16

TERMOREGOLATORI DIFFERENZIALI

LK 150 SmartSol	16
LK 160 SmartBio®	17
LK 162 SmartStove®	17

VALVOLE DI ZONA / MISCELATRICE / DEVIATRICE

LK 525 MultiZone 3W / R	17
-------------------------------	----

VALVOLE DI RIEMPIMENTO

LK 321 MultiFill® Solar	18
LK 520 MultiFill® 25	18
LK 520 MultiFill® 32	18
LK 521 MultiFill®	19

COMBINAZIONE DI VALVOLE

LK 322 CoolUnit	19
-----------------------	----

VALVOLE PER IL RISCALDAMENTO DELL'ACQUA

LK 548 AquaKit	19
LK 560 AquaKit	20
LK 505 HydroFill	20
LK 508 HydroFill	20
LK 508-DK HydroFill	20
LK 509 HydroFill	21
LK 545-22 AquaMix	21
LK 550 AquaMix	21
LK 551 HydroMix	22
LK 551 HydroMix F	22
LK 551 HydroKit Solar	23
LK 551 HydroKit HWC	23
LK 552 HydroMix	23
LK 680	24
LK 683	24
LK 684	24
LK 685	24
LK 686	24
LK 688	24

PRODOTTI PER IL RISCALDAMENTO A PAVIMENTO

LK 420 MiniShunt 2.0	25
LK 421 Gruppo di regolazione	25
LK 422 Gruppo di regolazione Tmax	25
LK 423 MiniLoop RTC	26
LK 430 Distributore/Collettore	26
LK 435 OptiFlow	26

RISCALDATORE ELETTRICO PORTATILE

LK 450 EasyHeat P/M	27
---------------------------	----

VALVOLA A SFERA FILTRANTE

LK 315 BallValve	27
LK 522 FilterBall	27
LK 522 FilterBall Magnet	28

ALTRI PRODOTTI

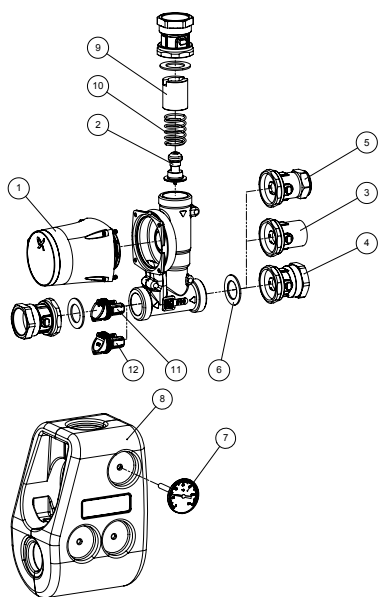
LK 360 NetMag	28
LK 556 AntiFreeze	29
LK 770 AeroSafe	29
LK 924 / 925 SafetyGroup	30
LK 994 SafetyGroup	30
LK MultiConnection	31
Tubi prefabbricati	31

PRODOTTI LK ACASO

Termovar - Gruppo di ricircolo anticondenza	32
Termovar - Valvola termica	32
Termovar - Valvola di zona termica	33
Termomix C e D - Valvola miscelatrice	33
Termomix D - Valvola miscelatrice	33
Termomix C - Valvola miscelatrice	34
Termomix C - Valvola miscelatrice	34

Gruppo di ricircolo anticondensa

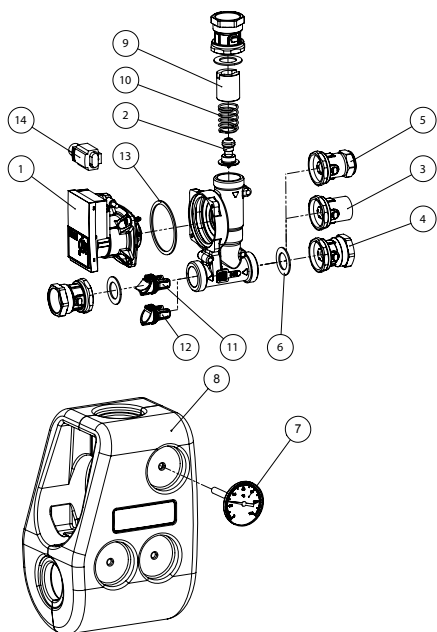
LK 810 ThermoMat G Eco



Codice	Articolo	Posizione
187040	Motore circolatore Grundfos Alpha 2L 15-60	1
187015	LK 810 Elemento termostatico 55°C	2
187016	LK 810 Elemento termostatico 60 °C	2
187023	LK 810 Elemento termostatico 65 °C	2
187024	LK 810 Elemento termostatico 70 °C	2
187017	Valvola a sfera di sezionamento Rp 1"	3
187018	Valvola a sfera di sezionamento Rp 1¼"	4
187019	Valvola a sfera di sezionamento 28 mm	5
013025	Guarnizione in gomma EPDM 1½" - 44x27x2 mm	6
180352	Termometro 120 °C	7
187020	EPP isolante LK 810	8
016168	Dado bloccaggio	9
014069	Molla	10
187021	Valvola di ritegno 810 / 811	11
187022	Inserito cieco 810 / 811	12

Gruppo di ricircolo anticondensa

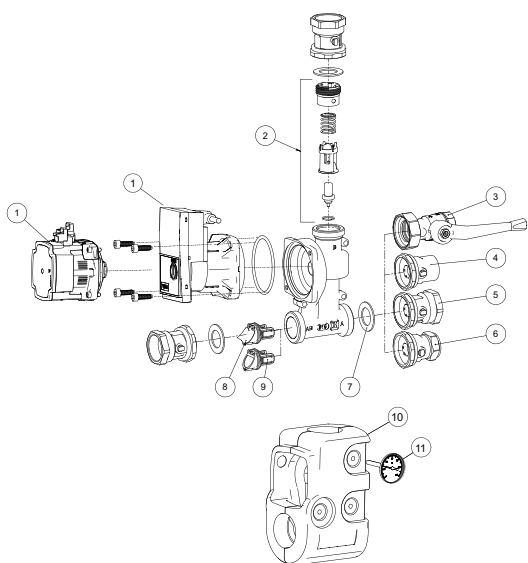
LK 810 ThermoMat W Eco



Codice	Articolo	Posizione
187106	Motore circolatore Wilo Yonos PARA */6 RKC	1
187015	LK 810 Elemento termostatico 55°C	2
187016	LK 810 Elemento termostatico 60 °C	2
187023	LK 810 Elemento termostatico 65 °C	2
187024	LK 810 Elemento termostatico 70 °C	2
187017	Valvola a sfera di sezionamento Rp 1"	3
187018	Valvola a sfera di sezionamento Rp 1¼"	4
187019	Valvola a sfera di sezionamento 28 mm	5
013025	Guarnizione in gomma EPDM 1½" - 44x27x2 mm	6
180352	Termometro 120 °C	7
187020	EPP isolante LK 810	8
016168	Dado bloccaggio	9
014069	Molla	10
187021	Valvola di ritegno 810 / 811	11
187022	Inserito cieco 810 / 811	12
026136	Guarnizione	13
095220	Connettore	14

Gruppo di ricircolo anticondensa

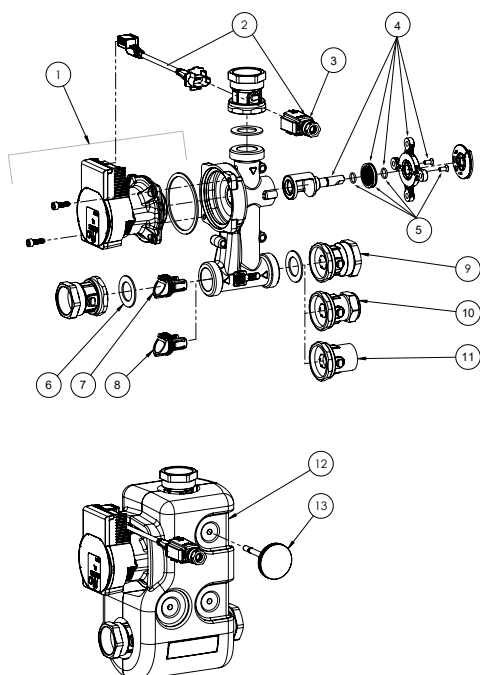
LK 810 ThermoMat 2.0



Codice	Articolo	Posizione
187168	Grundfos UPM3 Auto xx-70	1
187347	Wilo Para */8 SC FS14	1
187163	Inserto termostatico 55 °C	2
187164	Inserto termostatico 60 °C	2
187165	Inserto termostatico 65 °C	2
187166	Inserto termostatico 70 °C	2
055577	Valvola a sfera di sezionamento Rp 1", con maniglia	3
187329	Valvola a sfera di sezionamento Rp 1¼", con maniglia	3
187017	Valvola a sfera di sezionamento Rp 1"	4
187018	Valvola a sfera di sezionamento Rp 1¼"	5
187019	Valvola a sfera di sezionamento 28 mm	6
013057	Guarnizione in gomma EPDM 44x32x2 mm	7
187021	Valvola di ritegno 810 / 811	8
187022	Inserto cieco 810 / 811	9
187167	Isolante termico in EPP	10
180352	Termometro 120 °C	11

Gruppo di ricircolo anticondensa

LK 811 ThermoMat 2.0 W



Codice	Articolo	Posizione
187347	Wilo Para */8 SC FS14	1
187960	Wilo Para */6 SC FS14	1
095443	Cavo Wilo Para 200 mm + Connettore	2
095220	Connettore	3
187110	Kit di riparazione 811	4
187066	Kit guarnizione 811/840/841, DN 15-20	5
013025	Guarnizione in gomma EPDM 1½" - 44x27x2 mm	6
187021	Valvola di ritegno 810 / 811	7
187022	Inserto cieco 810 / 811	8
187018	Valvola a sfera di sezionamento Rp 1¼"	9
187019	Valvola a sfera di sezionamento 28 mm	10
187017	Valvola a sfera di sezionamento Rp 1"	11
187351	Isolante termico in EPP, 811	12
058126	Termometro 120 °C	13

Gruppo pompa

LK HydronicGroup C/C 90 & C/C 90 Cooling

	Codice	Articolo	Posizione
	187227	Wilo PARA 15-130/8-75/SC-9	1
	187228	Taco ES2C 15-70-130	1
	187229	Staffa per collettore	2
	187230	Isolamento in EPP	3
	187231	Valvola a sfera, LK 316 Rp1" / Rp 1"	4
	095018	Termometro T40, 0 - 80 °C	5
	182765	LK 850 ThermoMix HG Kvs 6,3/10	6
	187190	Kit di riparazione LK 840 DN 15-20	7
	092366	LK 322 CoolUnit 1"	8

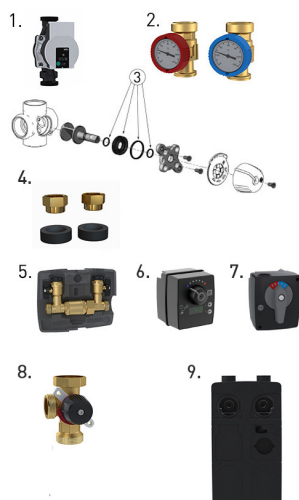
Gruppo pompa

LK HydronicGroup C/C 125

	Codice	Articolo	Posizione
	187203	Wilo PARA 25-180/8-75/SC	1
	187322	Wilo PARA 25-180/6-43/SC	1
	187227	Wilo PARA 15-130/8-75/SC-9	1
	187323	Valvola a sfera, blu	2
	187324	Valvola a sfera, rossa	2
	187325	Staffa	3
	187326	Isolamento in EPP	4
	182766	LK 840 ThermoMix HG Kvs 6,3	5
	182767	LK 840 ThermoMix HG Kvs 10	5
	181949	LK 840 Valvola miscelatrice (866), Kvs 6,3	5
	180588	LK 830 Valvola miscelatrice (867), Kvs 6,3	5
	187188	Kit guarnizione LK 840/841 DN 25	6
	187195	Kit di riparazione 841 2.0, DN 25	7
	187062	Kit di riparazione 830, DN 15-20, Kvs 6,3	7
	095349	Kit di ricambio 551, 25 - 45 °C, Kvs 3,2-4,2	8
	095350	Kit di ricambio 551, 35 - 65 °C, Kvs 3,2 - 4,2	8
	187330	Kit di ricambio 823R	9
	182431	LK 551 (863), 25 - 45 °C	10
	182389	LK 823R (864), 55 - 70 °C	11
	182447	LK 823R (864), 45 - 60 °C	11

Gruppo pompa

LK HydronicGroup C/C 125 Cooling



Codice	Articolo	Posizione
187322	Wilo PARA 25-180/6-43/SC	1
187203	Wilo PARA 25-180/8-75/SC	1
187323	Valvola a sfera, blu	2
187324	Valvola a sfera, rossa	2
187188	Kit guarnizione LK 840/841 DN 25	3
095515	Kit di connessione	4
092366	LK 322 CoolUnit 1"	5
181242	LK 100 SmartComfort CT	6
180765	LK 950 Attuatore	7
182766	LK 840 ThermoMix HG Kvs 6,3	8
182767	LK 840 ThermoMix HG Kvs 10	8
187963	Isolamento in EPP	9

Stazione per acqua sanitaria





LK 250 TapWater Unit



Codice	Articolo	Posizione
092360	Gruppo ricircolo acqua calda	1
182742	Centralina, LK TapWater	2
095472	Wilo PARA IPWM1 15-130/8	3
187227	Wilo PARA 15-130/8-75/SC-9	4
095476	EPP isolante	5
095480	Sensore di portata P	6
095481	Sensore di portata	7
182199	LK 551 HydroMix	8

Gruppo pompa solare

LK 201 / 202 SmartSolar

	Codice	Articolo	Posizione
	025041	Termoregolatore differenziale SmartSol Access	1
	025042	Termoregolatore differenziale SmartSol Top	1
	181187	Sensore collettore PT 1000 Ø 5 mm - 3 m cavo	2
	181186	Sensore serbatoio PT 1000 Ø 6 mm - 4 m cavo	3
	180812	Pozzetto porta sensore 150 mm	4
	187170	Circolatore Grundfos UPM3 Solar 25-75 130	5












Gruppo pompa solare

LK 211 SolarStation S

	Codice	Articolo	Posizione
	182675	LK 152 SmartSolar SLL	1
	182735	LK 152 SmartSolar CS Plus	2
	187961	Staffa	3
	095494	Grundfos UPM3 Solar 25-75 130	4
	095495	Wilo Para ST 25-130/8 IPWM2	5
	095474	Valvola a sfera, blu	6
	095496	Isolamento in EPP	7
	095478	Gruppo di sicurezza	8
	095479	Valvola di riempimento	9

Gruppo pompa solare

LK 212 SolarStation

	Codice	Articolo	Posizione
	182675	LK 152 SmartSolar SLL	1
	182735	LK 152 SmartSolar CS Plus	2
	187325	Staffa	3
	095470	Grundfos UPM3 Solar 25-75 180	4
	095471	Wilo Para ST 25-180/8 IPWM2	5
	095473	Valvola a sfera, rossa	6
	095474	Valvola a sfera, blu	7
	095475	Isolamento in EPP	8
	095477	Sfiato	9
	095478	Gruppo di sicurezza	10
	095479	Valvola di riempimento	11

Gruppo pompa solare

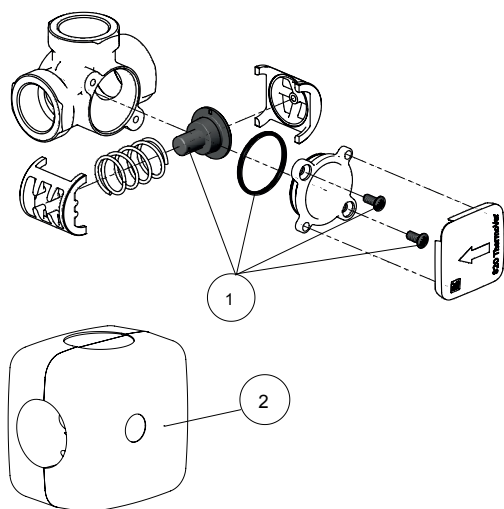
LK 212 SolarStation S



Codice	Articolo	Posizione
182675	LK 152 SmartSolar SLL	1
182735	LK 152 SmartSolar CS Plus	2
187325	Staffa	3
095494	Grundfos UPM3 Solar 25-75 130	4
095495	Wilo Para ST 25-130/8 IPWM2	5
095473	Valvola a sfera, rossa	6
095474	Valvola a sfera, blu	7
095514	Isolamento in EPP	8
095477	Sfiato	9
095478	Gruppo di sicurezza	10
095479	Valvola di riempimento	11

Valvola anticondensa

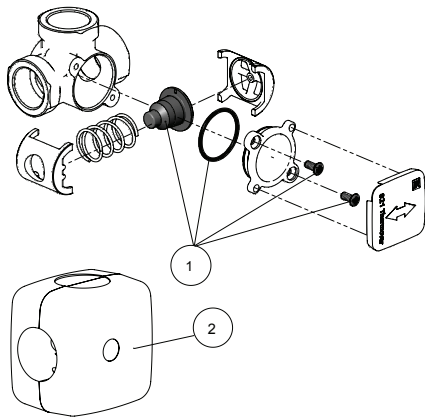
LK 820 ThermoVar®



Codice	Articolo	Posizione
187025	Elemento termostatico 820, 45 °C	1
187026	Elemento termostatico 820, 55 °C	1
187027	Elemento termostatico 820, 61 °C	1
187028	Elemento termostatico 820, 66 °C	1
187029	Elemento termostatico 820, 72 °C	1
187030	Elemento termostatico 820, 80 °C	1
187107	Isolante, DN 15-20	2
187108	Isolante, DN 25-32	2

Valvola di zona

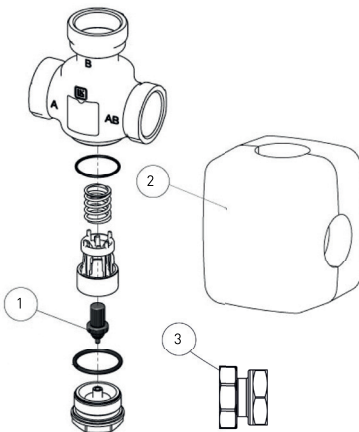
LK 821 ThermoVar®



Codice	Articolo	Posizione
187031	Elemento termostatico 821, 45 °C	1
187032	Elemento termostatico 821, 55 °C	1
187033	Elemento termostatico 821, 61 °C	1
187034	Elemento termostatico 821, 66 °C	1
187035	Elemento termostatico 821, 72 °C	1
187036	Elemento termostatico 821, 80 °C	1
187107	Isolante, DN 15-20	2
187108	Isolante, DN 25-32	2

Valvola anticondensa

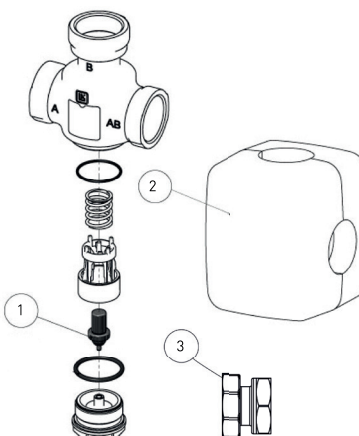
LK 823 ThermoVar®



Codice	Articolo	Posizione
187102	Elemento termostatico 823, 45 °C	1
187103	Elemento termostatico 823, 50 °C	1
187104	Elemento termostatico 823, 55 °C	1
187105	Elemento termostatico 823, 60 °C	1
187138	Elemento termostatico 823, 65 °C	1
187139	Elemento termostatico 823, 70 °C	1
187109	Isolante, DN 25-32	2
095351	LK 823 Raccordo pompa 1 1/4"	3
095352	LK 823 Raccordo pompa 1 "	3

Valvola anticondensa

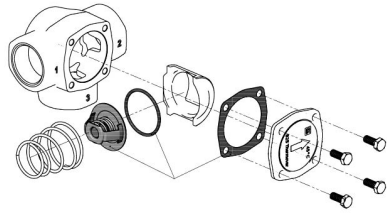
LK 823 ThermoVar® R



Codice	Articolo	Posizione
187330	Kit di ricambio 823R	1
187310	LK Isolante, 551 (Kvs 3,2-4,2) / 552	2
095352	LK 823 Raccordo pompa 1 "	3
095351	LK 823 Raccordo pompa 1 1/4"	3

Valvola anticondensa

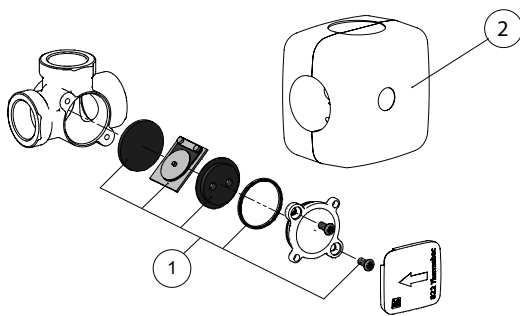
LK 825 ThermoVar®



Codice	Articolo	Posizione
180602	Elemento termostatico 825, 45 °C	1
180603	Elemento termostatico 825, 55 °C	1
180604	Elemento termostatico 825, 61 °C	1
180605	Elemento termostatico 825, 72 °C	1
180606	Elemento termostatico 825, 80 °C	1

Valvola di ritegno

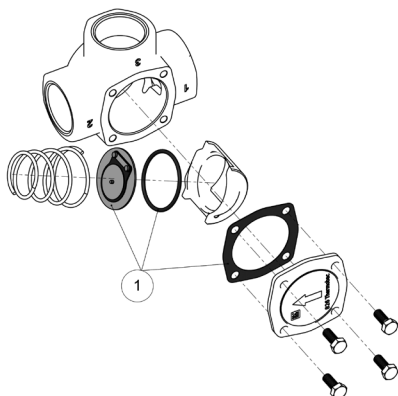
LK 822 ThermoBac



Codice	Articolo	Posizione
187072	Kit 822, DN 15-32	1
187107	Isolante, DN 15-20	2
187108	Isolante, DN 25-32	2

Valvola di ritegno

LK 826 ThermoBac



Codice	Articolo	Posizione
187051	Kit 826, DN 40-50	1

Valvola di zona / miscelatrice / deviatrice

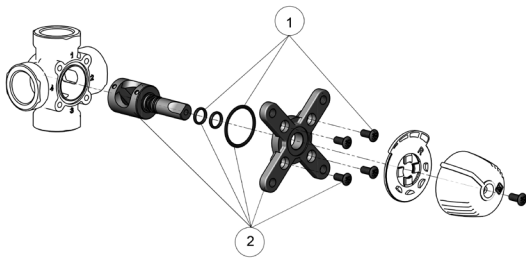
LK 525 MultiZone 3R & 3V



Codice	Articolo	Posizione
187202	Isolante	1

Valvola bivalente

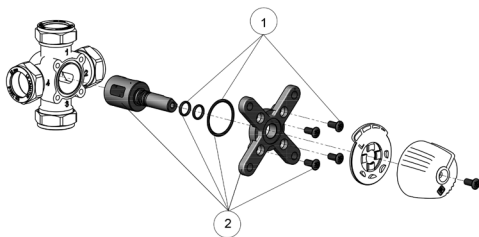
LK 830 ThermoMix® B



Codice	Articolo	Posizione
187059	Kit guarnizione 830/831, DN 15-20	1
187060	Kit guarnizione 830, DN 25	1
187187	Kit guarnizione LK 840/841 DN 15-20	1
187061	Kit di riparazione 830, DN 15-20, Kvs 4,0	2
187062	Kit di riparazione 830, DN 15-20, Kvs 6,3	2
187064	Kit di riparazione 830, DN 25, Kvs 10,0	2
187958	Kit di riparazione 830 DN 20, Kvs 6,3	2

Valvola bivalente

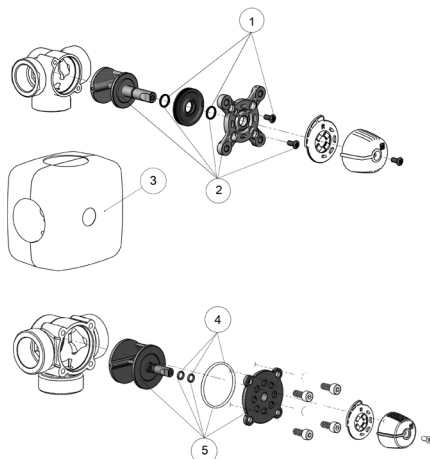
LK 831 ThermoMix® B



Codice	Articolo	Posizione
187059	Kit guarnizione 830/831, DN 15-20	1
187065	Kit di riparazione 831, DN 20, Kvs 4,0	2

Valvola miscelatrice

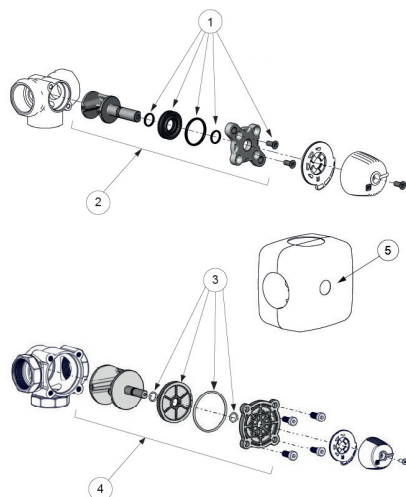
LK 840 ThermoMix®



Codice	Articolo	Posizione
187066	Kit guarnizione 811/840/841, DN 15-20	1
187067	Kit guarnizione 840/841/842, DN 25-32	1
187068	Kit di riparazione 840, DN 15-20	2
187070	Kit di riparazione 840, DN 25-32	2
187107	Isolante, DN 15-20	3
187108	Isolante, DN 25-32	3
187078	Kit guarnizione 840/841, DN 40-50	4
187079	Kit di riparazione 840, DN 40	5
187116	Kit di riparazione 840, DN 50	5

Valvola miscelatrice

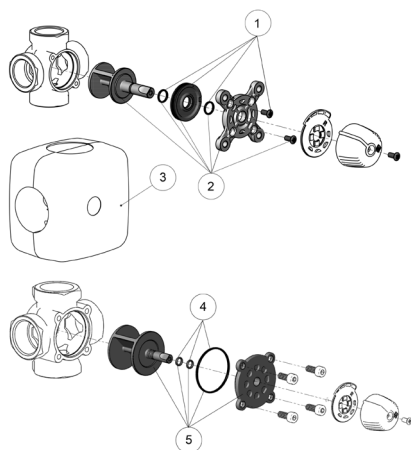
LK 840 ThermoMix® 2.0



Codice	Articolo	Posizione
187187	Kit guarnizione LK 840/841 DN 15-20	1
187197	Kit guarnizione 840/841 2.0, DN 32	1
187188	Kit guarnizione LK 840/841 DN 25	1
187191	Kit di riparazione 840 DN 25	2
187190	Kit di riparazione LK 840 DN 15-20	2
187192	Kit di riparazione LK 840 DN 32	2
187189	Kit guarnizione 840/841 2.0, DN 40-50	3
187193	Kit di riparazione LK 840 DN 40-50	4
187107	Isolante, DN 15-20	5
187108	Isolante, DN 25-32	5

Valvola miscelatrice

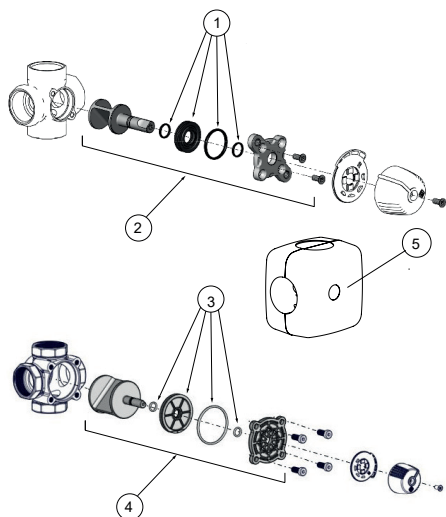
LK 841 ThermoMix®



Codice	Articolo	Posizione
187066	Kit guarnizione 811/840/841, DN 15-20	1
187067	Kit guarnizione 840/841/842, DN 25-32	1
187069	Kit di riparazione 841, DN 15-20	2
187071	Kit di riparazione 841/842, DN 25-32	2
187107	Isolante, DN 15-20	3
187108	Isolante, DN 25-32	3
187078	Kit guarnizione 840/841, DN 40-50	4
187080	Kit di riparazione 841, DN 40-50	5

Valvola miscelatrice

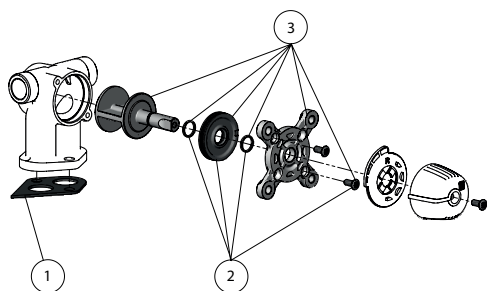
LK 841 ThermoMix® 2.0



Codice	Articolo	Posizione
187187	Kit guarnizione LK 840/841 DN 15-20	1
187188	Kit guarnizione LK 840/841 DN 25	1
187197	Kit guarnizione 840/841 2.0, DN 32	1
187194	Kit di riparazione 841 2.0, DN 15-20	2
187195	Kit di riparazione 841 2.0, DN 25	2
187198	Kit di riparazione 841 2.0, DN 32	2
187189	Kit guarnizione 840/841 2.0, DN 40-50	3
187196	Kit di riparazione 841 2.0, DN 40-50	4
187107	Isolante, DN 15-20	5
187108	Isolante, DN 25-32	5

Valvola miscelatrice

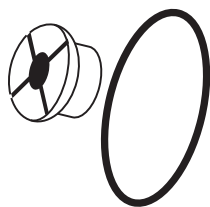
LK 842 ThermoMix® P



Codice	Articolo	Posizione
013083	Guarnizione 842	1
187067	Kit guarnizione 840/841/842, DN 25-32	2
187071	Kit di riparazione 841/842, DN 25-32	3

Valvola miscelatrice

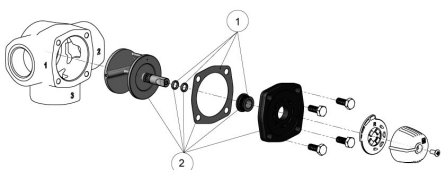
LK 843 ThermoMix®



Codice	Articolo	Posizione
187333	Kit guarnizione 843, DN 20-25	1
187334	Kit guarnizione 843, DN 32-40	1
187335	Kit guarnizione 843, DN 50-65	1
187336	Kit guarnizione 843, DN 80	1
187337	Kit guarnizione 843, DN 100-125	1
187338	Kit guarnizione 843, DN 150	1

Valvola miscelatrice

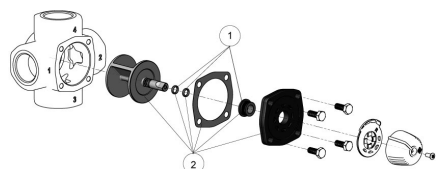
LK 845 ThermoMix®



Codice	Articolo	Posizione
187074	Kit guarnizione 845/846, DN 20-50	1
187075	Kit di riparazione 845, DN 20-50	2

Valvola miscelatrice

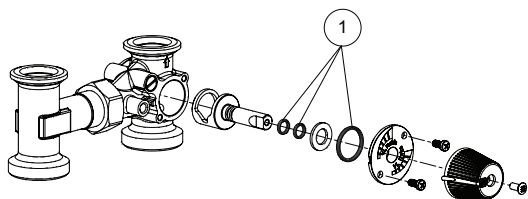
LK 846 ThermoMix®



Codice	Articolo	Posizione
187074	Kit guarnizione 845/846, DN 20-50	1
187076	Kit di riparazione 846, DN 20-50	2

Valvola miscelatrice

LK 850 ThermoMix® H



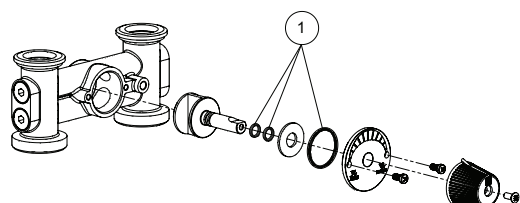
Codice
187082

Articolo
Kit guarnizione LK 850

Posizione
1

Valvola miscelatrice

LK 851 ThermoMix® H



Codice
187083

Articolo
Kit guarnizione LK 851

Posizione
1

Regolatore elettronico



LK SmartComfort



Codice	Articolo	Posizione
187098	Regolatore della temperatura costante SmartComfort CT	1
187099	Attuatore SmartComfort	1
025010	Alimentatore elettrico 24 VDC - Spina EU	2
025011	Alimentatore elettrico 24 VDC - Spina UK	2
025012	Alimentatore elettrico 24 VDC - Spina US	2
181260	Kit di montaggio LK	3
025013	Sensore temp. acqua mandata, cavo 1 m	4
025014	Sensore esterno, cavo 15 m	5
025020	Scatola di protezione del sensore esterno	6
187096	Cronotermostato SmartComfort RT	7
025025	Cavo per SmartComfort, 15 m	8
025026	Cavo di prolunga per SmartComfort RT, 15 m	9
187113	Cronotermostato SmartComfort RTW, ricevitore senza fili	10
187095	Comando della pompa SmartComfort PC	11
025027	Cavo di prolunga per sensore esterno, 15 m	12
025008	Cavo di prolunga per alimentatore elettrico , 1 m	13

Attuatore

LK 950 Attuatore

		Codice	Articolo	Posizione
1.		180739	Kit di montaggio LK 950	1
2.		180741	Contatto ausiliario LK 950	2
3.		026223	Cavo per contatto ausiliario, 1,5 m	3

Kit di montaggio

Kit di montaggio per valvole miscelatrici di altre marche



Codice	Tipo	Commento
187086	440, 450, 451, 460, 475, 476, W28	Barberi
187084	DR-GMLA, DR-GFLA (DN 15-35)	Centra
187087	DR-MA (DN 15-50)	Centra
180746		Danfoss
180403	VRG, VRB (DN 15-50)	ESBE
187088	BR80 SMD/SMV	Holter
187094	SERIES 2, VCI 31 (DN 20-40)	Landis & Staefa
187089	SERIES 1, B3F (DN 20-40)	Landis & Staefa
187090		Lazzari
187091	3W, 4W	Lovato
187092	MB	Satchwell
187093	MBF	Satchwell
180747		Siemens
180740	3W, 4W, H	Wita / Oventrop / Meibe

Termoregolatore differenziale

LK 150 SmartSol

1		Codice	Articolo	Posizione
2		025042	Termoregolatore differenziale SmartSol Top	1
		181187	Sensore collettore PT 1000 Ø 5 mm - 3 m cavo	2
		181186	Sensore serbatoio PT 1000 Ø 6 mm - 4 m cavo	3
3		180812	Pozzetto porta sensore 150 mm	4
4				

Termoregolatore differenziale

LK 160 SmartBio®



Codice	Articolo	Posizione
025017	Termoregolatore differenziale SmartBio®	1
181186	Sensore serbatoio PT 1000 Ø 6 mm - 4 m cavo	2
187129	Pompa di circolazione Grundfos Alpha1 25-60/130	3
187017	Valvola a sfera di sezionamento Rp 1"	4
187018	Valvola a sfera di sezionamento Rp 1¼"	5
187019	Valvola a sfera di sezionamento 28 mm	6
180487	Valvola di ritegno a doppio effetto LK 970 ThermoBac DB	7
180812	Pozzetto porta sensore 150 mm	8
013025	Guarnizione in gomma EPDM 1½" - 44x27x2 mm	9
181553	LK 824 ThermoVar® G 1½", 45 °C	10
181554	LK 824 ThermoVar® G 1½", 55 °C	10
181555	LK 824 ThermoVar® G 1½", 61 °C	10
181556	LK 824 ThermoVar® G 1½", 66 °C	10
181557	LK 824 ThermoVar® G 1½", 72 °C	10
180810	Connessione G 1½" x G 1½", L30 mm	11

Termoregolatore differenziale

LK 162 SmartStove®



Codice	Articolo	Posizione
181186	Sensore serbatoio PT 1000 Ø 6 mm - 4 m cavo	1
180812	Pozzetto porta sensore 150 mm	2

Valvola di zona

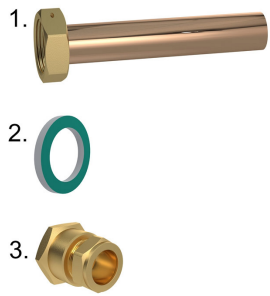
LK 525 MultiZone 3R



Codice	Articolo	Posizione
187202	Isolante	1

Valvola di riempimento

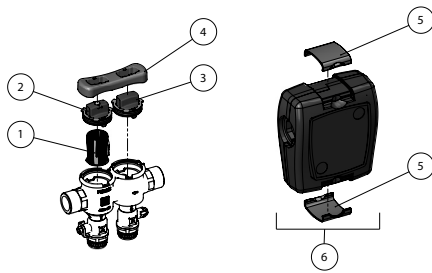
LK 321 MultiFill® Solar



Codice	Articolo	Posizione
299189	Tubo flangiato - 22 mm, Rp 1",L=120 mm	1
013035	Guarnizione C4400 1"	2
095410	Raccordo a compressione 22 mm x G 25	3
095411	Raccordo a compressione 18 mm x G 25	3

Valvola di riempimento

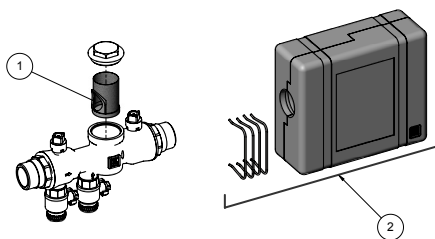
LK 520 MultiFill® 25



Codice	Articolo	Posizione
095168	Filtro	1
095172	Tappo con sfiato	2
095169	Tappo	3
095173	Leva	4
095171	Clip per isolante	5
095170	Isolante con clip (lxpx - 148x168x76 mm)	6

Valvola di riempimento

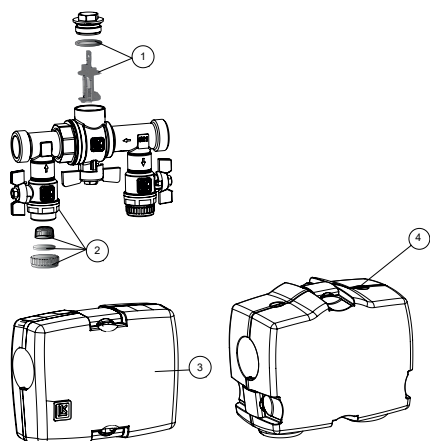
LK 520 MultiFill® 32



Codice	Articolo	Posizione
095014	Filtro e portafiltro	1
095013	Isolante con clip (lxpx - 231x200x90 mm)	2

Valvola di riempimento

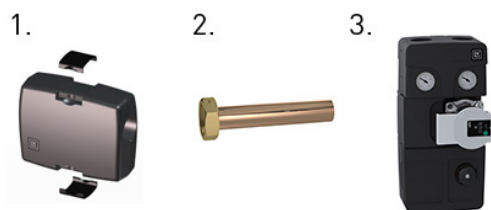
LK 521 MultiFill®



Codice	Articolo	Posizione
095070	Filtro e guarnizione DN 25	1
095071	Filtro e guarnizione DN 32	1
095073	Valvola a sfera incl. filtro	2
095072	LK Isolante, 521 DN 25-32	3
187309	LK Isolante, 521 DN 50	4

Combinazione di valvole

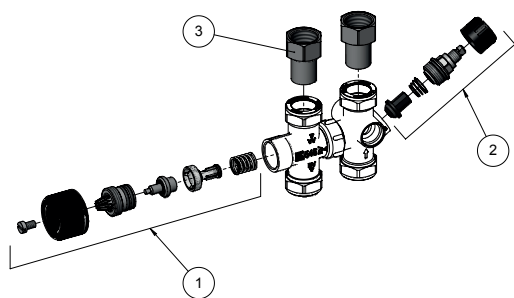
LK 322 CoolUnit



Codice	Articolo	Posizione
095072	LK Isolante, 521 DN 25-32	1
299189	Tubo flangiato - 22 mm, Rp 1", L=120 mm	2
299190	Tubo flangiato - 28 mm, Rp 1 1/4", L=120 mm	2
299387	LK HydronicGroup C/C 90 Cooling	3
396425	LK HydronicGroup C/C 125 Cooling	4

Combinazione di valvole

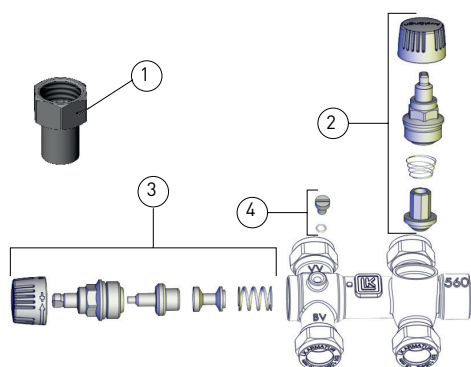
LK 548 AquaKit



Codice	Articolo	Posizione
4920723	LK 683 Kit di ricambio	1
4311733	LK 684 Kit di ricambio Valvola di intercettazione/ritegno	2
1898055	LK 373 22 x G 3/4" Adattatore	3

Combinazione di valvole

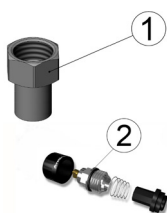
LK 560 AquaKit



Codice	Articolo	Posizione
1898022	LK 373 15 x G 1/2" Adattatore	1
4311733	LK 684 Kit di ricambio Valvola di intercettazione/ritegno	2
4920722	LK 688 Kit di ricambio, valvola miscelatrice	3
187306	Vite di aerazione M5x6, o-ring,	4

Combinazione valvola

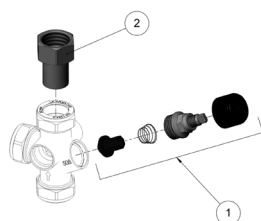
LK 505 HydroFill



Codice	Articolo	Posizione
4311733	LK 684 Kit di ricambio Valvola di intercettazione/ritegno	1
1898055	LK 373 22 x G 3/4" Adattatore	1
052002	LK 373 Adattore 15 x G 1/2"	1

Combinazione valvola

LK 508 HydroFill



Codice	Articolo	Posizione
4311733	LK 684 Kit di ricambio Valvola di intercettazione/ritegno	1
1898055	LK 373 22 x G 3/4" Adattatore	2
052002	LK 373 Adattore 15 x G 1/2"	2

Combinazione valvola

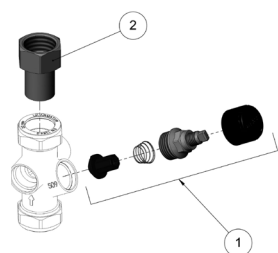
LK 508-DK HydroFill



Codice	Articolo	Posizione
4311733	LK 684 Kit di ricambio Valvola di intercettazione/ritegno	1

Combinazione valvola

LK 509 HydroFill



Codice	Articolo	Posizione
4311733	LK 684 Kit di ricambio Valvola di intercettazione/ritegno	1
1898055	LK 373 22 x G 3/4" Adattatore	2
052002	LK 373 Adattore 15 x G 1/2"	2

Combinazione di valvole

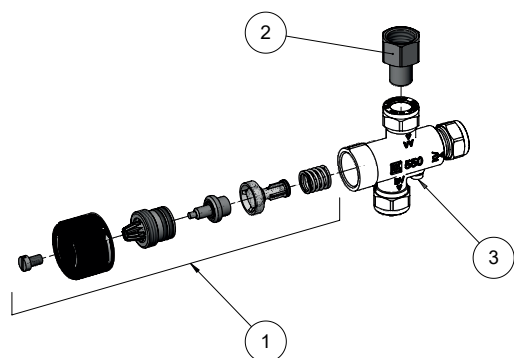
LK 545-22 AquaMix



Codice	Articolo	Posizione
1898055	LK 373 22 x G 3/4" Adattatore	1
4920723	LK 683 Kit di ricambio	2

Valvola miscelatrice termica

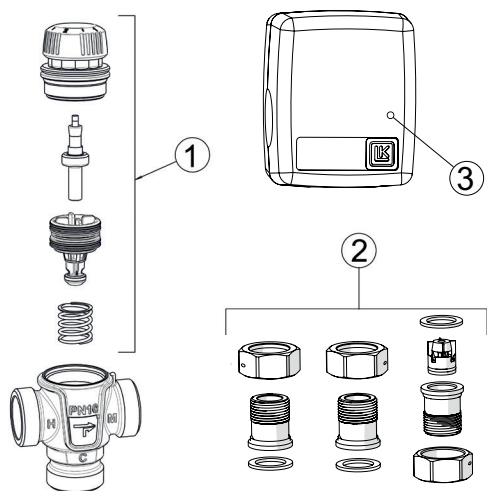
LK 550 AquaMix



Codice	Articolo	Posizione
055008	Valvola di ritegno NN 1/2"	-
092103	Valvola di ritegno a cartuccia 22 mm	-
055009	Valvola di ritegno NN 3/4"	-
092105	Valvola di ritegno a cartuccia 15 mm	-
4920723	LK 683 Kit di ricambio	1
1898055	LK 373 22 x G 3/4" Adattatore	2
052002	LK 373 Adattore 15 x G 1/2"	2
187224	Vite di aerazione	3

Valvola miscelatrice termica

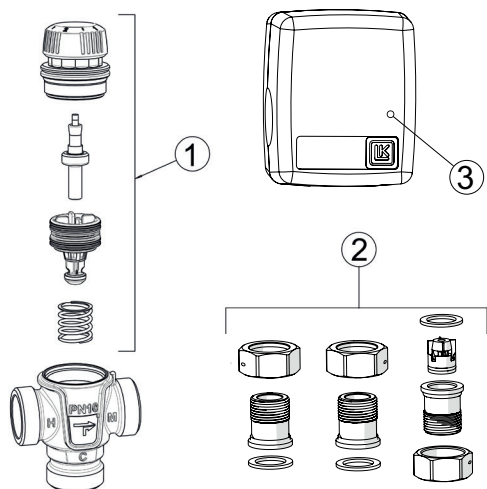
LK 551 HydroMix



Codice	Articolo	Posizione
095234	Kit di ricambio 551, 35 - 65 °C (Kvs 1,6)	1
095235	Kit di ricambio 551, 25 - 45 °C	1
095236	Kit di ricambio 551, 35 - 55°C	1
095348	Kit di ricambio 551, 10 - 30 °C (Kvs 3,2-4,2)	1
095349	Kit di ricambio 551, 25 - 45 °C, Kvs 3,2-4,2	1
095350	Kit di ricambio 551, 35 - 65 °C, Kvs 3,2 - 4,2	1
092055	Kit di connessione G 1/2" x 3/4" con dado, guarnizioni, 2 valvole di ritegno	2
092054	Kit di connessione G 1/2" x 3/4" con dado, guarnizioni, 1 valvola di ritegno	2
092052	Kit di connessione G 3/4" x 1" con dado, guarnizioni, 1 valvola di ritegno	2
092053	Kit di connessione G 3/4" x 1" con dado, guarnizioni, 2 valvole di ritegno	2
092333	Kit di connessione M 1" x 1 1/4" con dado, guarnizioni, 1 valvola di ritegno	2
092334	Kit di connessione G 1" x 1 1/4" con dado, guarnizioni, 2 valvole di ritegno	2
187310	LK Isolante, 551 (Kvs 3,2-4,2) / 552	3
187304	LK Isolante, 551/552 (Kvs 1,3-1,6)	3

Valvola di distribuzione

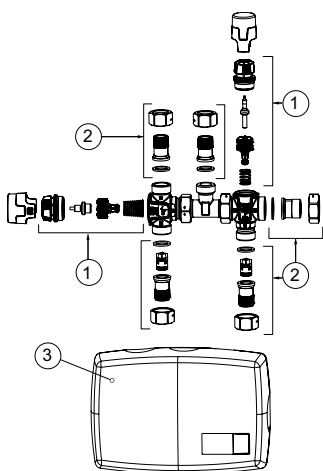
LK 551 HydroMix F



Codice	Articolo	Posizione
095075	Kit di ricambio 551 F, 42 - 52 °C, Kvs 1,6	1
095444	Kit di ricambio 551 F, 42 - 52 °C, Kvs 3,5	1
092052	Kit di connessione G 3/4" x 1" con dado, guarnizioni, 1 valvola di ritegno	2
092053	Kit di connessione G 3/4" x 1" con dado, guarnizioni, 2 valvole di ritegno	2
187304	LK Isolante, 551/552 (Kvs 1,3-1,6)	3
187310	LK Isolante, 551 (Kvs 3,2-4,2) / 552	3

Combinazione di valvole

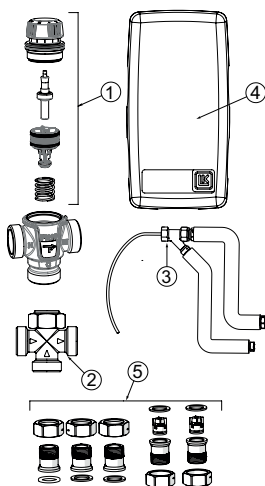
LK 551 HydroKit Solar



Codice	Articolo	Posizione
095234	Kit di ricambio 551, 35 - 65 °C (Kvs 1,6)	1
095075	Kit di ricambio 551 F, 42 - 52 °C, Kvs 1,6	1
095350	Kit di ricambio 551, 35 - 65 °C, Kvs 3,2 - 4,2	1
095444	Kit di ricambio 551 F, 42 - 52 °C, Kvs 3,5	1
095389	Kit di connessione G 3/4" x 1" con dado, guarnizioni, 2 valvole di ritegno	2
095390	LK Isolante (Kvs 1,6 - 2,5)	3
095459	LK Isolante (Kvs 3,5)	3

Unità per la circolazione dell'acqua calda

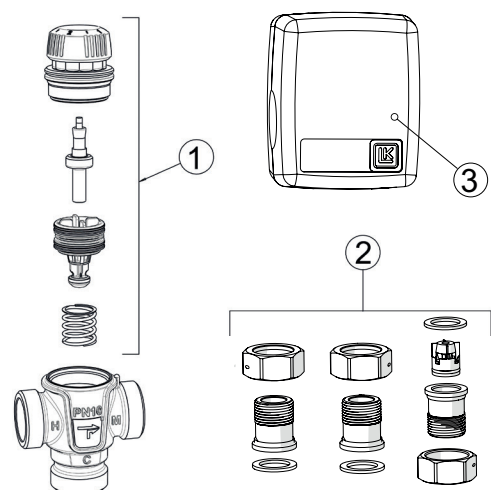
LK 551 HydroKit HWC



Codice	Articolo	Posizione
095234	Kit di ricambio 551, 35 - 65 °C (Kvs 1,6)	1
095350	Kit di ricambio 551, 35 - 65 °C, Kvs 3,2 - 4,2	1
092325	Raccordo	2
092329	LK CirculationKit HWC, Kvs 1,6	3
092357	LK CirculationKit HWC, Kvs 3,5	3
187305	LK Isolante HWC (Kvs 1,6)	4
095460	LK Isolante HWC (Kvs 3,5)	4
095388	Kit di connessione G 3/4" x 1" con dado, guarnizioni, 2 valvole di ritegno	5

Valvola miscelatrice termostatica

LK 552 HydroMix



Codice	Articolo	Posizione
095360	Kit di ricambio 552, 25 - 45 °C	1
095361	Kit di ricambio 552, 35 - 65 °C	1
095362	Kit di ricambio 552, 25 - 45 °C (Kvs 3,5)	1
095363	Kit di ricambio 552, 35 - 65 °C (Kvs 3,5)	1
092052	Kit di connessione G 3/4" x 1" con dado, guarnizioni, 1 valvola di ritegno	2
092053	Kit di connessione G 3/4" x 1" con dado, guarnizioni, 2 valvole di ritegno	2
092333	Kit di connessione M 1" x 1 1/4" con dado, guarnizioni, 1 valvola di ritegno	2
092334	Kit di connessione G 1" x 1 1/4" con dado, guarnizioni, 2 valvole di ritegno	2
187310	LK Isolante, 551 (Kvs 3,2-4,2) / 552	3

LK 680 - Valvola miscelatrice: 550-15 e 22 mm, modello vecchio. Parte della valvola miscelatrice: 540



Codice	Articolo	Posizione
4920721	LK 680 Kit di ricambio, valvola miscelatrice	1

LK 683 - Valvola miscelatrice: 545, 550-15 e 22 mm, Parte della valvola miscelatrice: 541, 548



Codice	Articolo	Posizione
4920723	LK 683 Kit di ricambio, valvola miscelatrice	1

LK 684 - Valvola di intercettazione/ritegno: 508, 509, 548 e 560-15 e 22 mm.



Codice	Articolo	Posizione
4311733	LK 684 Kit di ricambio, valvola di intercettazione/ritegno	1

LK 685 - Valvola di riempimento 535 e 536



Codice	Articolo	Posizione
4311739	LK 685 Kit di ricambio, valvola di riempimento	1

LK 686 - Parte della valvola di scarico 518



Codice	Articolo	Posizione
4311740	LK 686 Kit di ricambio, valvola di scarico	1



LK 688 - Valvola miscelatrice 560-15



Codice	Articolo	Posizione
4920722	LK 688 Kit di ricambio, valvola miscelatrice	1

Gruppo di regolazione

LK 420 MiniShunt 2.0

		Codice	Articolo	Posizione
1		095442	Pompa di ricircolo Wilo PARA	1
2		095391	Termostato con sensore	2

Gruppo di regolazione

LK 421 Gruppo di regolazione per impianti a pavimento

		Codice	Articolo	Posizione
1		187172	Pompa di ricircolo Grundfos UPM3 Auto 15/70	1
2		095018	Termometro T40, 0 - 80 °C	2
3		095221	Staffe fissaggio	3

Gruppo di regolazione

LK 422 Gruppo di regolazione per impianti a pavimento Tmax

		Codice	Articolo	Posizione
1		187172	Pompa di ricircolo Grundfos UPM3 Auto 15/70	1
2		095018	Termometro T40, 0 - 80 °C	2
3		095221	Staffe fissaggio	3






Gruppo di regolazione

LK 423 MiniLoop RTC

	Codice	Articolo	Posizione
1. 	095391	Termostato con sensore	1
2. 	2988856	LK Armadietto di installazione RTB	2
3. 	1882348	LK Telaio / Sportello	3

LK 430 Distributore/Collettore

LK 430 Distributore/Collettore

	Codice	Articolo	Posizione
1. 	095018	Termometro T40, 0 - 80 °C	1
2. 	090275	LK 435 OptiFlow, 2-16 l/min	2
3. 	090276	LK 435 OptiFlow, 4-36 l/min	2
	095182	Valvola di scarico	3
	095178	Valvola di ritorno	4
4. 	095346	Valvola di regolazione, alimentazione	5
5. 	2418120	Dispositivo di impostazione (NL)	6
	2418121	Dispositivo di impostazione 230V AC (NC)	6
	2418122	Dispositivo di impostazione 0-10 V	6

Valvola di regolazione del flusso

LK 435 OptiFlow

	Codice	Articolo	Posizione
1. 	095222	Raccordi filettati dritti G 1" con dado	1
2. 	095223	Raccordi filettati angolari G 1" con dado	2
3. 	095018	Termometro T40, 0 - 80 °C	3

Riscaldatore elettrico portatile

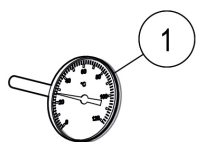
LK 450 EasyHeat P / M



Codice	Articolo	Posizione
187354	Wilo Para 15/6 - Composito	1
187352	Carrello di trasporto	2
187353	2 pz. tubi flessibili 1" F x 1" M, 1,5 m	3
092320	LK 321 MultiFill®	4
182437	LK 522 FilterBall Magnet	5

Valvola a sfera

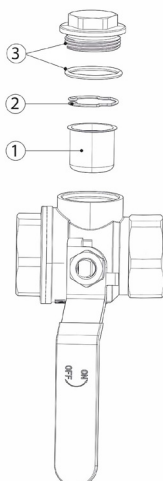
LK 315 BallValve



Codice	Articolo	Posizione
180352	Termometro 120 °C	1

Valvola a sfera filtrante

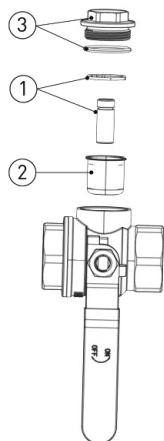
LK 522 FilterBall



Codice	Articolo	Posizione
095414	Filtro ¾", Dimensione: 0,7 mm	1
095415	Filtro 1", Dimensione: 0,7 mm	1
095416	Filtro 1¼", Dimensione: 0,7 mm	1
095417	Filtro 1½", Dimensione: 0,7 mm	1
095418	Filtro 2", Dimensione: 0,7 mm	1
095419	Filtro ¾", Dimensione: 0,5 mm	1
095420	Filtro 1", Dimensione: 0,5 mm	1
095421	Filtro 1¼", Dimensione: 0,5 mm	1
095422	Filtro 1½", Dimensione: 0,5 mm	1
095423	Filtro 2", Dimensione: 0,5 mm	1
095425	Anello di bloccaggio / morsetto ¾"	2
095426	Anello di bloccaggio / morsetto 1"	2
095428	Anello di bloccaggio / morsetto 1½"	2
095427	Anello di bloccaggio / morsetto 1¼"	2
095429	Anello di bloccaggio / morsetto 2"	2
095437	Piastra & O-ring ¾"	3
095438	Piastra & O-ring 1"	3
095439	Piastra & O-ring 1¼"	3
095440	Piastra & O-ring 1½"	3
095441	Piastra & O-ring 2"	3

Valvola a sfera filtrante con magnete

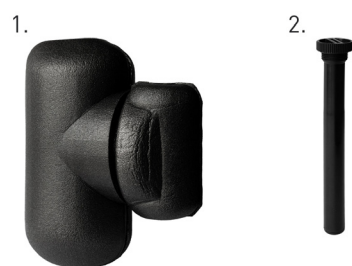
LK 522 FilterBall Magnet



Codice	Articolo	Posizione
095355	522 3/4" Magnete, anello di bloccaggio	1
095356	522 1" Magnete, anello di bloccaggio	1
095357	522 1 1/4" Magnete, anello di bloccaggio	1
095358	522 1 1/2" Magnete, anello di bloccaggio	1
095359	522 2" Magnete, anello di bloccaggio	1
095414	Filtro 3/4", Dimensione: 0,7 mm	2
095415	Filtro 1", Dimensione: 0,7 mm	2
095417	Filtro 1 1/2", Dimensione: 0,7 mm	2
095416	Filtro 1 1/4", Dimensione: 0,7 mm	2
095418	Filtro 2", Dimensione: 0,7 mm	2
095419	Filtro 3/4", Dimensione: 0,5 mm	2
095421	Filtro 1 1/4", Dimensione: 0,5 mm	2
095420	Filtro 1", Dimensione: 0,5 mm	2
095422	Filtro 1 1/2", Dimensione: 0,5 mm	2
095423	Filtro 2", Dimensione: 0,5 mm	2
095437	Piastra & O-ring 3/4"	3
095438	Piastra & O-ring 1"	3
095439	Piastra & O-ring 1 1/4"	3
095440	Piastra & O-ring 1 1/2"	3
095441	Piastra & O-ring 2"	3

Filtro a ciclone

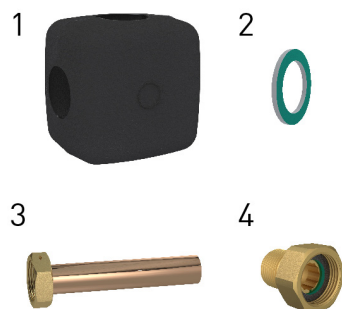
LK 360 NetMag



Codice	Articolo	Posizione
095501	Isolante termico	1
095500	Magnete	2

Valvola di sicurezza

LK 556 AntiFreeze



Codice	Articolo	Posizione
187109	Isolante, DN 25-32	1
013010	Guarnizione Klingersil C4430 G32	2
013016	Guarnizione Klingersil C4430 G25	2
299189	Tubo flangiato - 22 mm, Rp 1",L=120 mm	3
299190	Tubo flangiato - 28 mm, Rp 1¼",L=120 mm	3
095380	Raccordo R ¾" x Rp 1"	4
095381	Raccordo R1" x G1¼"	4

Valvola disareatrice

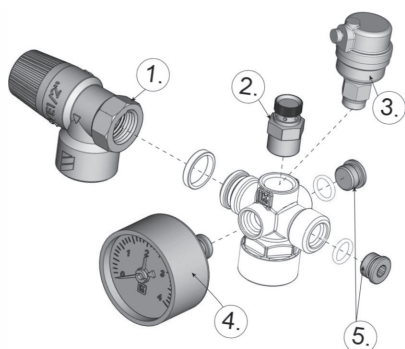
LK 770 AeroSafe



Codice	Articolo	Posizione
187965	770 Kit di ricambi per galleggiante.	1
187967	770 Morsetto	2
187966	770 O-ring	3

Gruppo di sicurezza

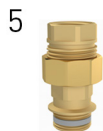
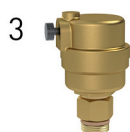
LK 924 / 925 SafetyGroup



Codice	Articolo	Posizione
095491	Valvola di sicurezza 0,3 MPa	1
095492	750 G10 Valvola di sfiato manuale	2
095497	740-G10 Sfiato a galleggiante	3
095279	Manometro 50-4 bar G 1/4"	4
095493	Inserto cieco 1/4"	5

Gruppo di sicurezza

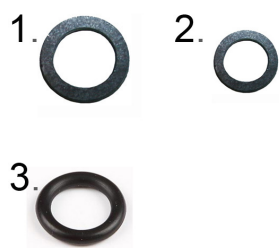
LK 994 SafetyGroup



Codice	Articolo	Posizione
095279	Manometro 50-4 bar G 1/4"	1
095491	Valvola di sicurezza 0,3 MPa	2
095497	740-G10 Sfiato a galleggiante	3
095498	Valvola di scarico 1/4"	4
095511	Valvola di intercettazione, f/m 3/4"	5

Raccordi

LK MultiConnection



Codice	Articolo	Posizione
013035	Guarnizione C4400 1"	1
013032	Guarnizione C4400 ¾"	2
012018	O-ring per G ¾"	3

Tubi prefabbricati

Tubi prefabbricati



Codice	Articolo	Posizione
013012	Guarnizione Klingersil C4430 G20	1
013016	Guarnizione Klingersil C4430 G25	1
013010	Guarnizione Klingersil C4430 G32	1
013015	Guarnizione Klingersil C4430 G40	1

Prodotti LK Acaso

Gruppo di ricircolo anticondensa

Termovar



Codice	Articolo
187006	Inserto termostatico 45°-Gruppo di ricircolo anticondensa
187007	Inserto termostatico 55°-Gruppo di ricircolo anticondensa
187008	Inserto termostatico 61°-Gruppo di ricircolo anticondensa
187009	Inserto termostatico 66°-Gruppo di ricircolo anticondensa
187010	Inserto termostatico 72°-Gruppo di ricircolo anticondensa
187011	Inserto termostatico 80°-Gruppo di ricircolo anticondensa
180713	Valvola di ritegno-inserto, vassoio cieco - Gruppo di ricircolo anticondensa
180352	Termometro 120°c, 51x7 mm,l60
5140512	Termometro t60-1/2" 120°c
5749803	C850-1 1/2"x28 Valvola/raccordo pompa
5749814	C750-1 1/2"x1" Valvola/raccordo pompa
5749813	C750-1 1/2"x1 1/4" Valvola/raccordo pompa
180357	Termovar valvola di ritegno - Gruppo di ricircolo anticondensa
013025	Guarnizione EPDM 1 1/2" - 44x27x2
187014	Motore pompa Grundfos upso 15-65

Valvola termica

Termovar



S = valvola in ottone
Senza s = valvola in ghisa

Codice	Articolo
187000	Elemento termostatico 45°-Valvola anticondensa
187001	Elemento termostatico 55°-Valvola anticondensa
187002	Elemento termostatico 61°-Valvola anticondensa
187003	Elemento termostatico 66°-Valvola anticondensa
187004	Elemento termostatico 72°-Valvola anticondensa
187005	Elemento termostatico 80°-Valvola anticondensa
180602	Termovar inserto termostatico 45° gg
180603	Termovar inserto termostatico 55° gg
180604	Termovar inserto termostatico 61° gg
180605	Termovar inserto termostatico 72° gg
180606	Termovar inserto termostatico 80° gg
180324	Termovar piastra esternaper gg rp 3/4"-2"
180326	Termovar-s piastra esterna ms rp 1/2" - 1 1/4"
180327	Termovar kit guarnizioni ms

Valvola di zona termica

Termovar



Codice	Articolo
180301	Termovar AF 45°C inserto termostatico
180302	Termovar AF 55°C inserto termostatico
180303	Termovar AF 61°C inserto termostatico
180304	Termovar AF 72°C inserto termostatico
180305	Termovar AF 80°C inserto termostatico

Valvola miscelatrice

Termomix C e D



Codice	Articolo
180169	Termomix cs inserto per 4-V
180170	Termomix ds inserto per 3-v,
181156	Termomix Kit guarnizione per MS
180173	Termomix-s manopola per MS

Valvola miscelatrice

Termomix D



Codice	Articolo
180125	Thermomix Kit guarnizione per GG
180126	Thermomix D incerto GG
011040	Manopola thermomix H-shunt

Valvola miscelatrice

Termomix C



Codice

180124

180125

011040

Articolo

Termomix A-C inserto GG

Thermomix Kit guarnizione per GG

Manopola thermomix H-shunt

Valvola miscelatrice

Termomix C



Codice

180124

180125

011040

Articolo

Termomix A-C inserto GG

Thermomix Kit guarnizione per GG

manopola thermomix H-shunt

LK ARMATUR AB

Garnisonsgatan 49
SE-254 66 Helsingborg
Svezia

Tel: +46 (0)42-16 92 00
info@lkarmatur.se
order@lkarmatur.se

TECNO SALES AGENCY S.R.L

Via Linguetta, 10/C
60027 Osimo (AN)
Italia

Tel: (+39) 071-722 34 26
Fax: (+39) 071-211 57 69
info@tecnosalesagency.it
ordini@tecnosalesagency.it

FOR THE SIMPLER, SMARTER EVERYDAY

Simpler. Smarter. More sustainable. At LK, we believe there's a better way to do everything. It's a belief all of us at LK apply to every product and solution we create – from water, heating and hydronic solutions to pipe extrusion.

LK Armatur is a leader in Europe, producing millions of valves per year for the global HVAC market. Beyond individual products, we understand how all parts interact in your complete application. From standard to sophisticated customizations of valves, controllers, components and prefabricated units, our full-spectrum expertise makes it easy to get the results you need today, while anticipating your needs tomorrow.

